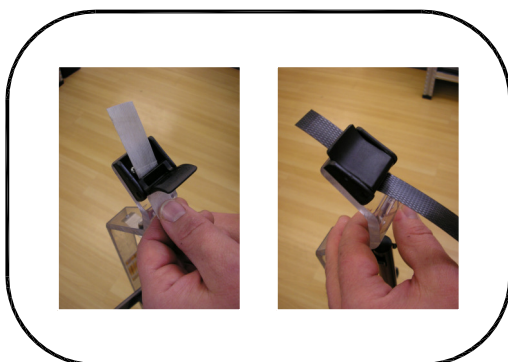
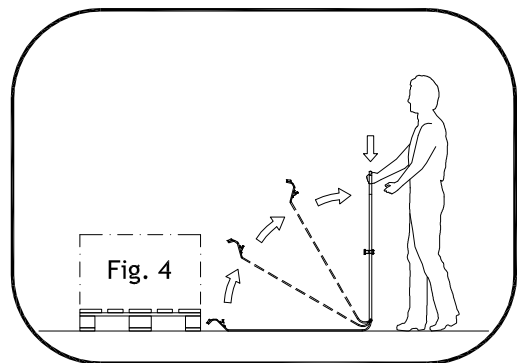
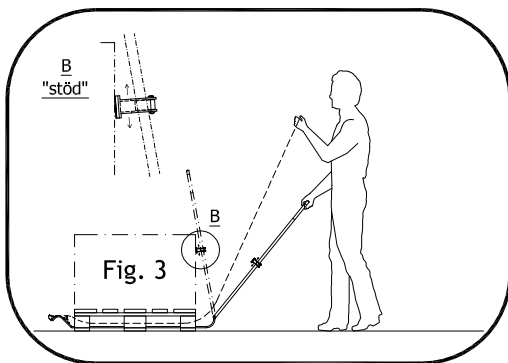
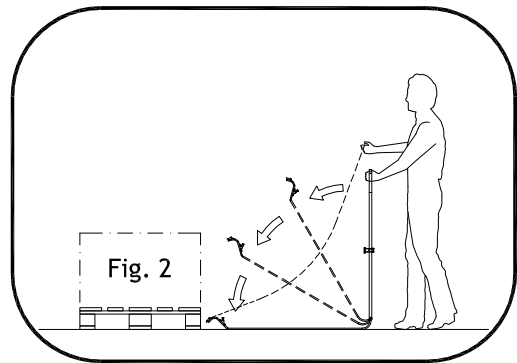
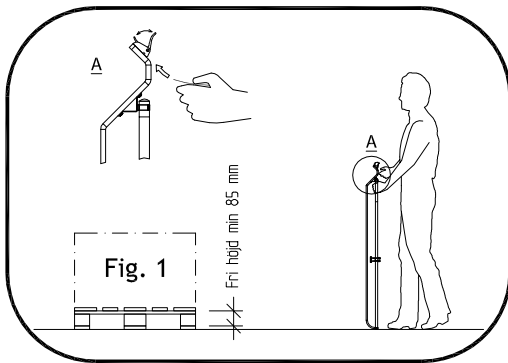
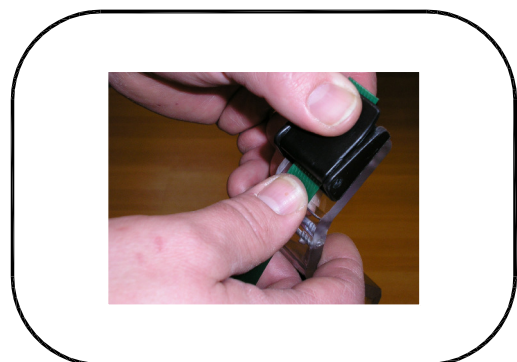




QR-kod  
 Scanna in för att  
 se filmer, vilka  
 visar Pallöparen's  
 användning och  
 funktion optimalt



"Princip" - låsning av WG / PP-band



"Princip" - låsning av PET-band

Efter att ha fört in bandet i bandfästet låses det styva PET-bandet optimalt genom att trycka ner bandfästlåset samtidigt som man pressar PET-bandet ända ner mot Pallöpar-skenan med tummen - se bild ovan

STATUS:

Produktblad

PRODUKT:

Pallöpare®



PRODUKTBESKRIVNING:

Ergonomiskt verktyg för bandning av gods på lastpall

ANVÄNDNING:

WG-band, PP-band, PET-band / Max bandbredd 25 mm